

BSA1408 E

プツマイスター 定置式ステーションリーポンプ

日本建築/土木仕様に最適

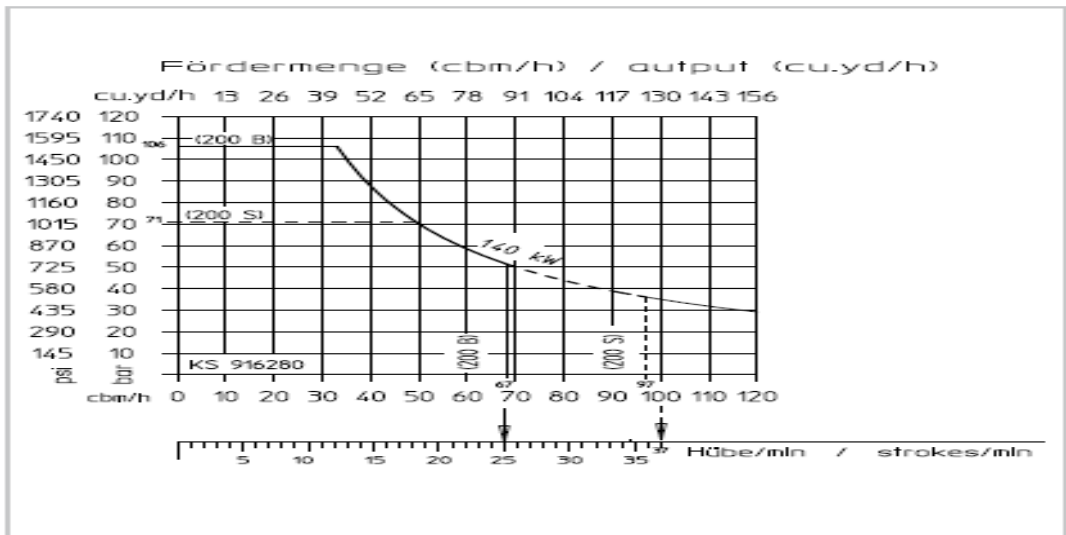


- ◆ 高圧時:最大吐出圧 10.6 Mpa 最大吐出量 53m³/h
- ◆ 低圧時:最大吐出圧 7.1 Mpa 最大吐出量 79m³/h

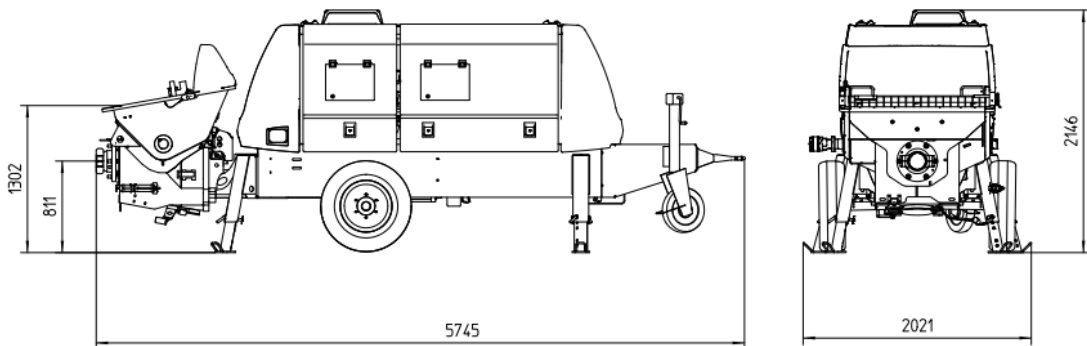
■ 仕様諸元

形式		102348.000	
理論最大吐出量	m ³ /h	79	53
理論最大吐出圧	Mpa	7.1	10.6
シリンダー径	mm	200	
ストローク長	mm	1400	
シリンダー数	pcs	2	
ストローク数	cyc/min	30	20
吐出口口径	mm	ZX125	
エンジン出力	kw	110	
ポッパー容量	L	600	
入力電力	V	400	
マシン総重量	kg	4600	

■ ポンプ能力線図



■ 外略図



本カタログ掲載内容は、改良等のため予告なく変更することがあります。

プツマイスタージャパン株式会社



〒289-1143
千葉県八街市八街い27-1
プツマイスタージャパン株式会社
TEL 0434(97)5454 / FAX 0434(97)5456